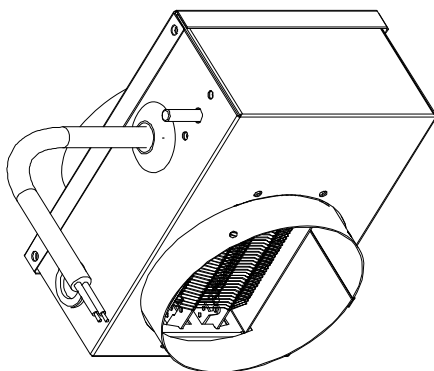
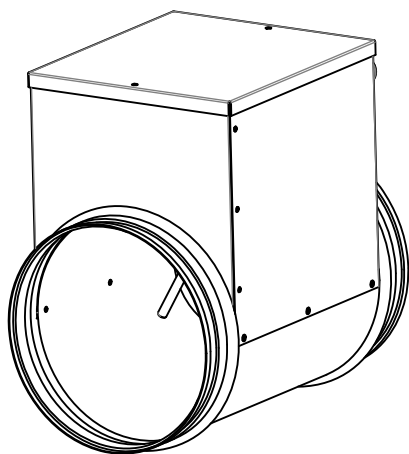




ELECTRIC HEATER 500

**UK
CA** **CE**



Read the instructions contained in this booklet carefully before using the appliance.
VORTICE cannot assume any responsibility for damage to property or personal injury resulting from failure to abide by the instructions given in this booklet.
Following these instructions will ensure a long service life and overall electrical and mechanical reliability.
Keep this instruction booklet in a safe place.

Prima di usare il prodotto leggere attentamente le istruzioni contenute nel presente libretto.
VORTICE non potrà essere ritenuta responsabile per eventuali danni a persone o cose causati dal mancato rispetto delle indicazioni di seguito elencate, la cui osservanza assicurerà invece la durata e l'affidabilità, elettrica e meccanica, dell'apparecchio.
Conservare sempre questo libretto d'istruzioni.

Table of Contents EN

| | |
|--------------------------------------|---|
| Models | 3 |
| Description and use | 3 |
| Compliance | 3 |
| Safety/Warning | 4 |
| Operating Conditions | 5 |
| Notes for Installation | 5 |
| Technical and Performance Data | 6 |
| Electrical Connection | 6 |
| Use | 6 |
| Overheating | 7 |
| Maintenance / Cleaning | 7 |
| Disposal | 7 |

Indice IT

| | |
|--------------------------------------|----|
| Modelli | 8 |
| Descrizione ed impiego | 8 |
| Conformità d'uso | 8 |
| Sicurezza/ avvertenze | 9 |
| Condizioni di Funzionamento | 10 |
| Avvertenze per l'Installazione | 10 |
| Dati Tecnici e Prestazionali | 11 |
| Schema di collegamento | 11 |
| Utilizzo | 11 |
| Surriscaldamento | 12 |
| Manutenzione / Pulizia | 12 |
| Smaltimento | 12 |

Models

| Heater codes | Matched products |
|---------------|---|
| 20.359 | Cod. 10.919 - VORT PIV QUADRO Cod. 10.929 - VORT PIV QUADRO RF |
| 1.310.000.093 | Cod. 10.942 - VORT PIV W RH Cod. 10.952 - VORT PIV W RH RF |
| 1.310.000.094 | Cod. 10.943 - VORT PIV W LH Cod. 10.953 - VORT PIV W LH RF |

Description and use

“Electric Heater” is an heating device designed to increase the temperature of the intake air by few degrees, in order to improve the comfort inside the room.

The 500 W models, specifically designed for “VORT PIV W” units (wall installation, for flats) and for “VORT PIV QUADRO” units (loft installation) can temper the inlet air temperature. An adjustable bulb thermostat stops the operation of the heater when the temperature has risen beyond the preset value.

The wiring box allows access to the terminals for wiring (see fig. 5 / 5A).

- **Electric heaters for “VORT PIV W” series (wall installation)**

These models contains two additional safety thermostats which stop the heater in case of overheating:

- **Automatic reset** safety thermostat.
- **Manual reset safety** thermostat (see “Overheating” section for more details). This safety thermostat is manually resettable by means of the proper key (see fig. 8).

- **“ELECTRIC HEATER 500 PIV” for “VORT PIV QUADRO” products (loft installation)**

This model is provided of one additional manual reset safety thermostat which stops the heater in case of overheating (for further details refer to the section “Overheating”). This safety thermostat is manually resettable by means of the proper key (see fig.9).

Compliance

- This appliance can be used by children aged from 8 years and above and persons with reduced physical, sensory or mental capabilities or lack of experience and knowledge if they have been given supervision or instruction concerning use of the appliance in a safe way and understand the hazards involved. Children shall not play with the appliance. Cleaning and user maintenance shall not be made by children without supervision.
- These appliances are designed for use in residential and commercial properties. The appliance must be installed by a professionally qualified electrician. The electrical system to which the product is connected must be in compliance with applicable regulations.
- An omnipolar switch with a contact opening distance of 3 mm or higher should be provided for installation, enabling complete disconnection under overvoltage category III conditions.
- Products equipped with single-phase wiring (M) engines ALWAYS require connection to 220-240V (or only 230V where required) single-phase lines. Any kind of modification shall be considered as product tampering and shall nullify the relative warranty.

Safety /Warning



Warning:
this symbol indicates that care must be taken to avoid injury to the user

- Important note: The heater is not to be considered as a primary or secondary heating system of the house. In a "standard" winter, the heater should operate on average between 9% and 15% of the total unit operating time.
- Do not use this appliance for functions other than those described in this booklet
- After removing the appliance from its packaging, ensure that it is complete and undamaged. If in doubt contact a professionally qualified electrician or VORTICE.
- If you decide to stop using the appliance, switch it off and disconnect it from the power supply, storing it out of reach of children and infirm persons.
- Do not sit on the appliance or leave objects standing on it.
- Do not use the appliance where flammable vapours are present (spirit, insecticides, petrol, explosives, etc.
- Any flammable objects must be positioned at a distance of minimum 200 mm from the air inlet and 600 mm from the hot air outlet.
- Do not make modifications of any kind to this appliance.
- The maintenance instructions must be followed to avoid damage and/or excessive wear and tear to the appliance.
- **Warning:** Do not touch the heater during operation, some parts of this appliance may overheat and cause burns.



Caution:
this symbol indicates that care must be taken to avoid damaging the appliance

- Do not expose this appliance to the weather (rain, sun, etc.).
- Regularly inspect the appliance for visible defects. If the appliance does not function correctly, do not use it and contact VORTICE immediately.
- If the appliance does not function correctly or develops a fault, contact VORTICE immediately. Ensure that only genuine original VORTICE spares are used for any repairs.
- Should the appliance be dropped or suffer a heavy blow, have it checked by VORTICE immediately.
- The appliance must be installed in such a way that its electrical connections box is easily accessible.
- Switch off the appliance at the main switch: a) if the appliance does not function correctly; b) before cleaning the outside of the appliance, c) if the appliance is not to be used for any length of time.
- This appliance must be connected to an efficient earthing system in compliance with applicable safety standards.
- Check that the electrical power supply/socket provides the maximum electrical power required by the appliance. Otherwise contact a professionally qualified person immediately.
- It is recommended to insert a warning that forbids to

cover the duct on the supply side of the ventilation system.

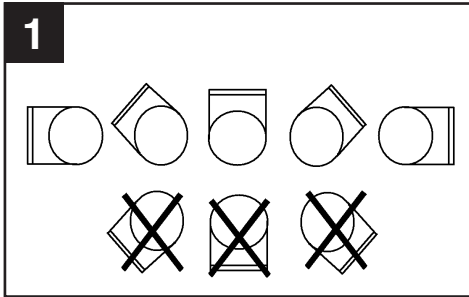
- The electrical wiring diagram is shown inside the wiring box cover.
- The heater must be installed so that it can be checked, maintained or replaced easily.
- The heater must not be insulated from any insulating material.
- If the heater is installed at the end of the duct, the hole must be protected with a grid or other safety device capable of preventing contact with the armored resistances.

Operating Conditions

- The operating working range of the device is from -25°C to 40°C
- Electrical connections box protection rating: IP40.
- The instant of ignition and the duration of the appliance's operating period are automatically determined by the product control system.
- Any failure of the fan of PIV products determines the automatic interruption of the heater power supply.

Notes for Installation

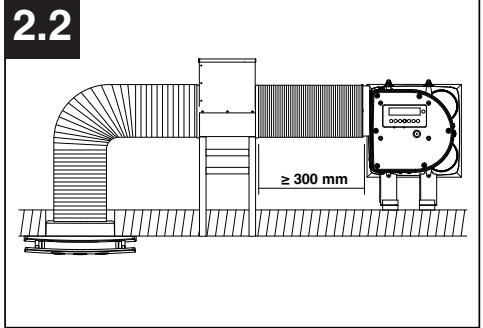
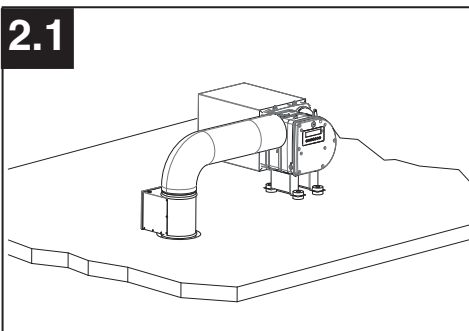
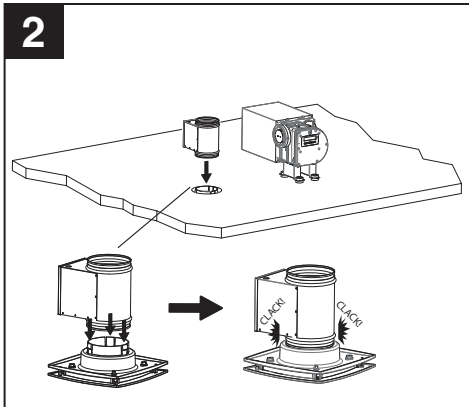
- The heater code 20.359 (for VORT PIV QUADRO product) cannot be installed in a horizontal position with the wiring box facing downwards (fig. 1).



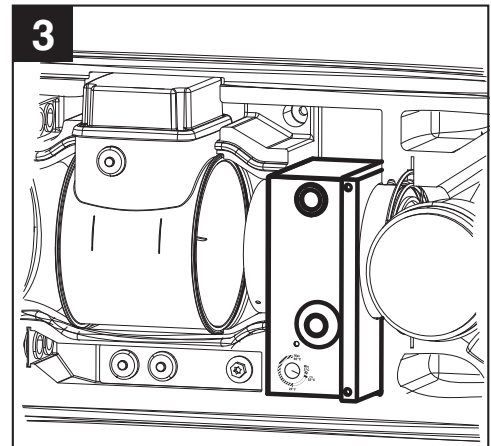
- In the “VORT PIV QUADRO” product, the heater must be installed on the product outlet duct as shown in Fig.2-2.1.

The configuration illustrated in figure 2.1 is the optimal one since it is the most thermal efficient solution (a thermal insulated pipe is not needed).

For the installation with the electric heater in between the diffuser and the ventilation unit, please refer to fig. 2.2. The installer shall build a suitable structure on site for fixing the heater.



- In the “VORT PIV W” products, the heater is already installed by the factory inside the units, on the outlet duct as shown in Fig. 3 (in this case, the RH configuration of the product).
- Should the heater be installed at the beginning of a duct, the end of the pipe will need to be protected with a suitable grille.
- The air heater must be securely fixed to the duct so that it cannot fall.
- The heater is powered directly by the product (connected to a single-phase network).
- The direction of the air flow is indicated by the adhesive arrow on the heater body. Make sure that the heater is oriented correctly during installation.
- The air heater must be installed so that it functions in conjunction with a fan and is only switched on when the fan is functioning.

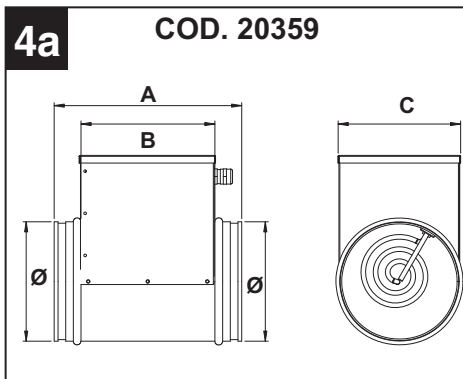
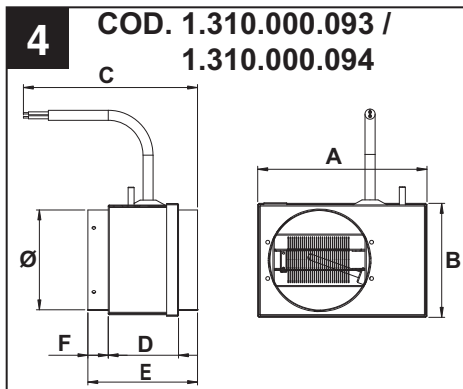


Technical and Performance Data

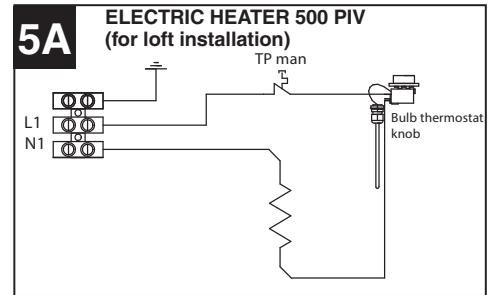
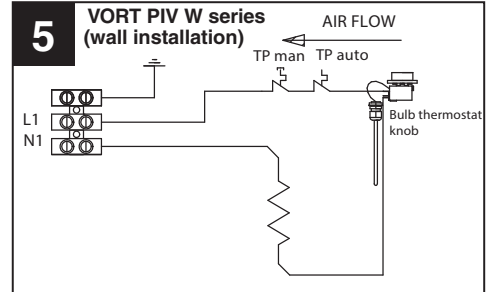
(Figg.4,4a)

| Code | V | W | A | IP | Hz | Kg |
|---------------|---------|-----|-----|----|-------|-----|
| 20.359 | 220-240 | 500 | 2,2 | 40 | 50/60 | 2,4 |
| 1.310.000.093 | 220-240 | 500 | 2,2 | 40 | 50/60 | 0,7 |
| 1.310.000.094 | 220-240 | 500 | 2,2 | 40 | 50/60 | 0,7 |

| Code | Ø | A | B | C | D | E | F |
|---------------|-----|-----|-----|------|------|-----|------|
| 20.359 | 156 | 245 | 175 | 160 | - | - | - |
| 1.310.000.093 | 100 | 168 | 113 | 1050 | 70,6 | 110 | 20,4 |
| 1.310.000.094 | 100 | 168 | 113 | 1050 | 70,6 | 110 | 20,4 |



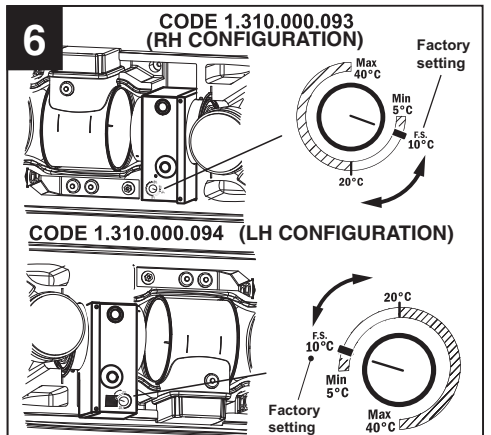
Electrical Connection

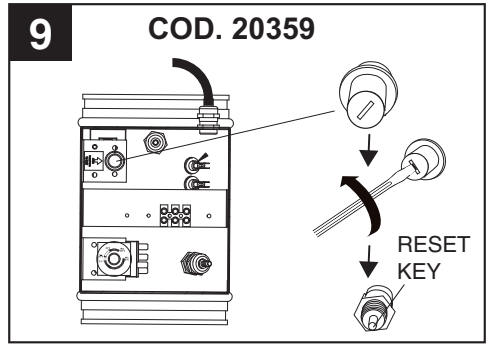
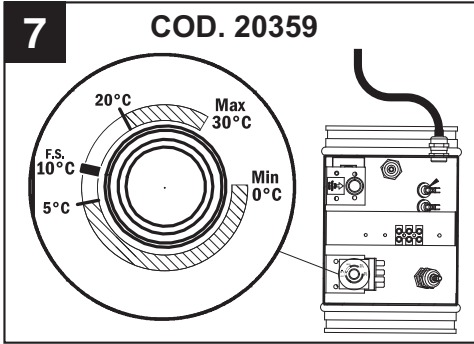


Use

The on-board electronics does not manage the air outlet temperature, but the switching on / off of the heater. The air temperature in outlet can be adjusted by manually acting on the heater's bulb thermostat knob (see figg. 6-7).

The values on the knob represent indicatively the temperature below which the resistance activates and above which it deactivates. The factory default value (F.S.) is set at the factory at about 10°C. The factory value should be modified in a range from 5°C to 20°C (the hatched area is not recommended).





Overheating

In the heaters contained inside “VORT PIV W” products (wall installation) in case of heater overheating (i.e. in the case of no air flow due to failure or blockage of the motor fan impeller) there are two intrinsic safety levels of the device:

- Automatic reset safety thermostat, Tp Auto.
 - Manual reset safety thermostat (RESET), Tp Man.
- A first level of safety is given by the intervention of the automatic reset device. In the event of a further fault, the manual reset safety thermostat intervenes by interrupting the operation of the heater.

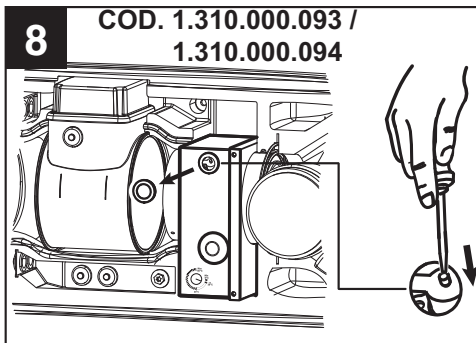
Operation of the heater can be reset manually by pressing the key shown in fig. 8.

Electric heater 500 PIV (cod. 20.359) for “VORT PIV QUADRO” products is provided of one manual reset safety thermostat.

Operation of the heater can be manually reset by pressing the key shown in fig. 9.



Before carrying out the heater reset operation, always disconnect the mains voltage before removing the cover of the connection box. This operation must only be carried out by authorized personnel.



Maintenance / Cleaning

- The product does not require special maintenance except for periodic functional checks.
- Disconnect the power supply before carrying out any type of maintenance. It is recommended to inspect the heating elements at least once a year and remove any dirt residues deposited on the electrical resistance.
- During cleaning operations, do not use solvents and do not damage the electrical parts.

Disposal

This product complies with Directive 2012/19/EU on the management of waste electrical and electronic equipment (WEEE).



The crossed-out wheeled bin symbol on the appliance indicates that, at the end of its life, the product should not be discarded together with household waste but must be taken to a separate collection point for electrical and electronic equipment. This will avoid negative effects on the environment and health, and will encourage correct treatment, disposal and recycling of the materials from which the product is made.

Contact the municipal authority for the location of this type of facility. Alternatively, the distributor is obliged to take back the appliance to be disposed of free of charge in exchange for the purchase of an equivalent appliance.

Modelli

| Codice riscaldatore | Matched products |
|---------------------|---|
| 20.359 | Cod. 10.919 - VORT PIV QUADRO Cod. 10.929 - VORT PIV QUADRO RF |
| 1.310.000.093 | Cod. 10.942 - VORT PIV W RH Cod. 10.952 - VORT PIV W RH RF |
| 1.310.000.094 | Cod. 10.943 - VORT PIV W LH Cod. 10.953 - VORT PIV W LH RF |

Descrizione ed impiego

“Electric Heater” è un dispositivo di riscaldamento progettato per aumentare la temperatura dell'aria aspirata di pochi gradi, al fine di migliorare il comfort nell'ambiente,

I modelli da 500 W, specificatamente progettati per i le unità “VORT PIV W” (da parete, per appartamenti) e per le unità “VORT PIV QUADRO” (installazione in soppalchi) temperano la temperatura dell'aria in ingresso grazie a un termostato a bulbo regolabile che attiva il dispositivo quando la temperatura scende al di sotto del valore impostato.

La scatola di cablaggio consente l'accesso ai morsetti per il cablaggio (vedere fig. 5 / 5A).

•Riscaldatori per modelli “VORT PIV W” (installazione a parete)

Questi modelli sono forniti di altri due termostati di sicurezza aggiuntivi che arrestano il riscaldatore in caso di surriscaldamento:

- Termostato di sicurezza a **riarmo automatico**.
- Termostato di sicurezza a **riarmo manuale** (per maggiori dettagli vedere la sezione “Surriscaldamento”). Questo termostato di sicurezza è ripristinabile manualmente tramite l'apposito tasto (vedi fig.8).

•“ELECTRIC HEATER 500 PIV” per prodotti “VORT PIV QUADRO” (installazione su soppalco)

Questo modello è dotato di un termostato di sicurezza aggiuntivo a riarmo manuale che arresta il riscaldatore in caso di surriscaldamento (per maggiori dettagli vedere la sezione “Surriscaldamento”). Questo termostato di sicurezza è ripristinabile manualmente tramite l'apposito tasto (vedi fig.9).

Conformità d'uso

- Questo apparecchio può essere utilizzato da bambini di età non inferiore a 8 anni e da persone con ridotte capacità fisiche, sensoriali o mentali, o prive di esperienza o della necessaria conoscenza, purché sotto sorveglianza oppure dopo che le stesse abbiano ricevuto istruzioni relative all'uso sicuro dell'apparecchio e alla comprensione dei pericoli ad esso inerenti. I bambini non devono giocare con l'apparecchio. La pulizia e la manutenzione destinata ad essere effettuata dall'utilizzatore non deve essere effettuata da bambini senza sorveglianza.
- Questi apparecchi sono stati progettati per un uso in ambiente domestico e commerciale.
- L'installazione dell'apparecchio deve essere effettuata da parte di personale professionalmente qualificato.
- L'impianto elettrico a cui è collegato il prodotto deve essere conforme alle norme vigenti.
- Per l'installazione occorre prevedere un interruttore onnipolare con distanza di apertura dei contatti uguale o superiore a mm 3, che consenta la disconnessione completa nelle condizioni della categoria di sovratensione III.
- I prodotti equipaggiati con motori predisposti al cablaggio monofase (M) richiedono SEMPRE la connessione a linee monofase a 220-240V (o solo 230V quando previsto). Qualsiasi tipo di modifica si configura come manomissione

del prodotto e invalida la relativa Garanzia.

- Al fine di evitare ogni pericolo dovuto al riarmo accidentale del dispositivo termico di interruzione, questo apparecchio non deve essere alimentato con un dispositivo di manovra esterno, quale un temporizzatore, oppure non deve essere connesso a un circuito che viene regolarmente alimentato o disconnesso dal servizio.

Sicurezza/Avvertenze



Attenzione:
questo simbolo indica che è necessario prendere precauzioni per evitare danni all'utente

- Nota importante: Il riscaldatore non deve essere inteso come impianto di riscaldamento primario o secondario della casa. In un inverno "standard", il riscaldatore funzionerà per un tempo compreso mediamente tra il 9% e il 15% del tempo di funzionamento totale dell'unità.
- Non usare questo prodotto per una funzione differente da quella esposta in questo libretto.
- Dopo aver tolto il prodotto dall'imballo, assicurarsi della sua integrità; nel dubbio rivolgersi subito ad un Centro Assistenza Tecnica autorizzato VORTICE.
- Riporre l'apparecchio lontano da bambini e da persona diversamente abile, nel momento in cui si decide di scollegarlo dalla rete elettrica e di non utilizzarlo più.
- Non sedersi o appoggiare oggetti sull'apparecchio
- Non utilizzare l'apparecchio in presenza di sostanze o vapori infiammabili come alcool, insetticidi.
- Eventuali oggetti infiammabili devono essere posizionati ad una distanza di almeno 200 mm dall'ingresso dell'aria e 600mm dall'uscita dell'aria calda.
- Non apportare modifiche di alcun genere all'apparecchio.
- Le istruzioni per la manutenzione devono essere seguite per prevenire danni e/o usura eccessiva dell'apparecchio.
- **Attenzione:** Non toccare il riscaldatore durante il funzionamento, alcune parti di questo apparecchio possono surriscaldarsi e provocare ustioni.
- Non lasciare l'apparecchio esposto ad agenti atmosferici (pioggia, sole, ecc.).
- Verificare periodicamente l'integrità dell'apparecchio.



Avvertenza:
questo simbolo indica che è necessario prendere precauzioni per evitare danni al prodotto

In caso di imperfezioni, non utilizzare l'apparecchio e contattare subito un Centro di Assistenza Tecnica autorizzato VORTICE.

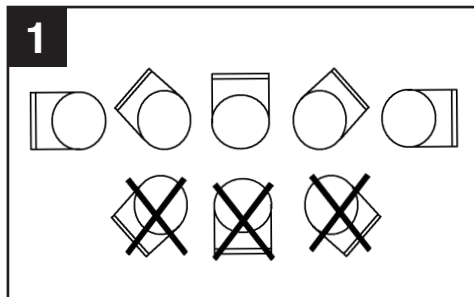
- In caso di cattivo funzionamento e/o guasto dell'apparecchio, rivolgersi subito ad un Centro di Assistenza Tecnica autorizzato VORTICE e richiedere, per l'eventuale riparazione, l'uso di ricambi originali VORTICE.
- Se l'apparecchio cade o riceve forti colpi farlo verificare subito presso un Centro di Assistenza Tecnica autorizzato VORTICE.
- L'apparecchio deve essere installato in modo che la scatola di collegamento elettrico sia accessibile.
- Spegnere l'interruttore generale dell'impianto quando: a) si rileva un'anomalia di funzionamento; b) si decide di eseguire una manutenzione di pulizia esterna; c) si decide di non utilizzare per brevi o lunghi periodi l'apparecchio.
- L'apparecchio necessita di collegamento ad una presa con impianto di messa a terra.
- Collegare il prodotto alla rete di alimentazione/presa elettrica solo se la portata dell'impianto/presa è adeguata alla sua potenza massima. In caso contrario rivolgersi subito a personale professionalmente qualificato.
- Si raccomanda di inserire una avvertenza che vieti la copertura del tubo sul lato della mandata del sistema di ventilazione.
- Lo schema elettrico è riportato all'interno del coperchio della scatola cablaggio.
- Il riscaldatore deve essere installato in modo che possa essere controllato, mantenuto o sostituito facilmente.
- Il riscaldatore non deve essere isolato da qualsiasi materiale isolante.
- Se il riscaldatore viene installato all'estremità del tubo, il foro deve essere protetto con una griglia o con altro dispositivo di sicurezza in grado di prevenire il contatto con le resistenze corazzate.

Condizioni di funzionamento

- La temperatura di funzionamento del dispositivo è compresa tra -25°C e 40°C
- Grado di protezione del contenitore collegamenti elettrici: IP40.
- L'istante di accensione e la durata del periodo di funzionamento dell'apparecchio sono automaticamente determinati dal sistema di controllo del prodotto.
- L'eventuale guasto del ventilatore dei prodotti PIV determina l'automatica interruzione dell'alimentazione del riscaldatore.

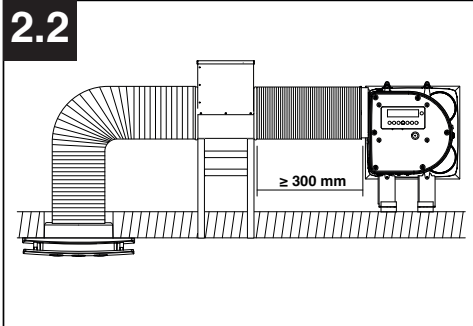
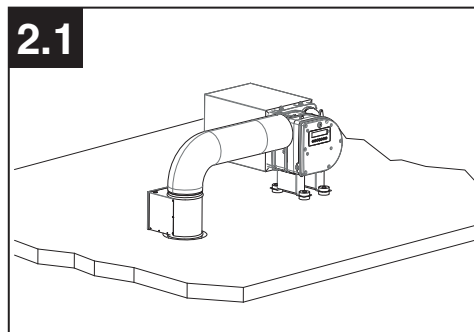
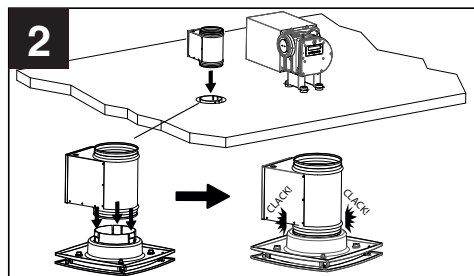
Avvertenze per l'installazione

- Il riscaldatore Cod. 20.359 (per installazione con l'unità "VORT PIV QUADRO") non può essere installato in posizione orizzontale con la scatola cablaggio rivolta verso il basso (fig.1).

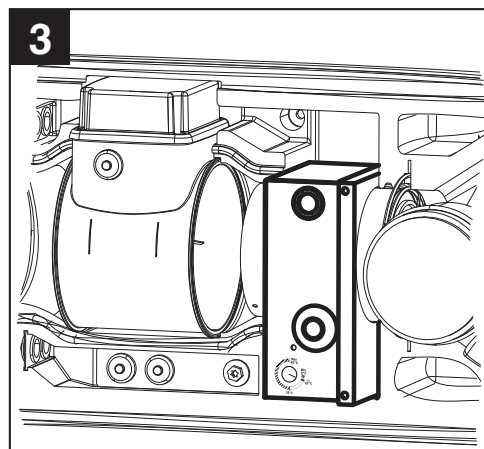


- Nel prodotto "VORT PIV QUADRO", il riscaldatore deve essere installato sul condotto di uscita del prodotto come indicato nelle figure 2 - 2.1. La configurazione illustrata nella figura 2.1 è quella ottimale perchè è la soluzione più efficiente dal punto di vista termico (non è necessario un tubo termicamente isolato).

Per l'eventuale installazione del riscaldatore tra il diffusore e l'unità di ventilazione fare riferimento alla fig. 2.2. L'installatore dovrà realizzare in loco un'adeguata struttura per il fissaggio del riscaldatore.



- Nel prodotto "VORT PIV W", il riscaldatore è già installato dalla fabbrica all'interno dell'unità, sul condotto di uscita del prodotto come indicato in Fig.3 (in questo caso la configurazione RH del prodotto).
- Nel caso che il riscaldatore venga installato all'inizio di un condotto è necessario proteggere con apposita griglia la parte terminale del tubo.
- Il riscaldatore deve essere fissato al tubo con sicurezza per evitare che possa cadere.
- Il riscaldatore viene alimentato direttamente dal prodotto (collegato ad una rete monofase).
- La direzione del flusso d'aria è indicata dalla freccia adesiva sul corpo del riscaldatore. Assicurarsi che il riscaldatore sia orientato in maniera corretta durante l'installazione.
- Il riscaldatore deve essere installato in modo che esso possa funzionare sempre ed unicamente collegato ad un ventilatore e deve operare solo con il ventilatore in funzione.

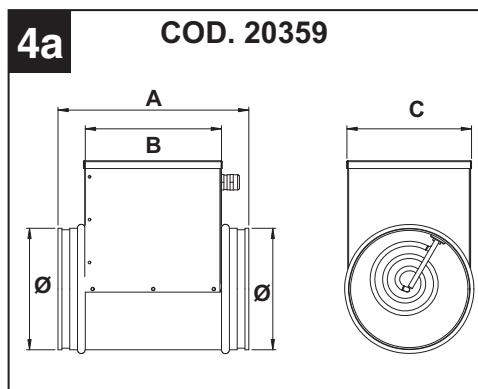
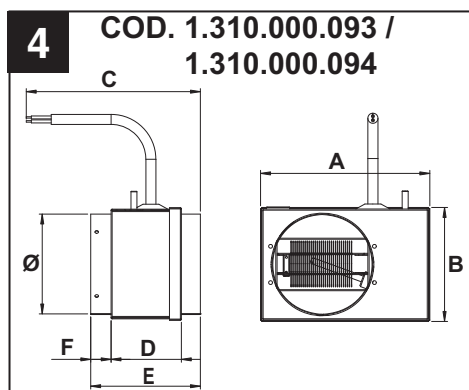


Dati Tecnici e Prestazionali

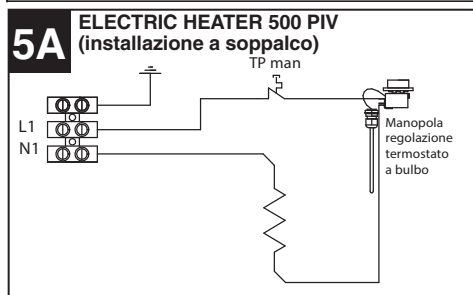
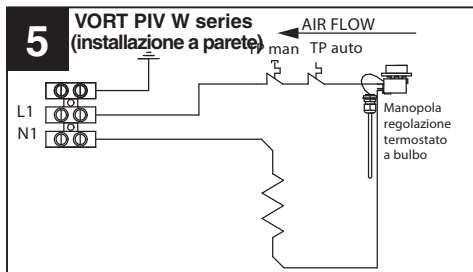
(Figg.4,4a)

| Codice | V | W | A | IP | Hz | Kg |
|---------------|---------|-----|-----|----|-------|-----|
| 20.359 | 220-240 | 500 | 2,2 | 40 | 50/60 | 2,4 |
| 1.310.000.093 | 220-240 | 500 | 2,2 | 40 | 50/60 | 0,7 |
| 1.310.000.094 | 220-240 | 500 | 2,2 | 40 | 50/60 | 0,7 |

| Codice | Ø | A | B | C | D | E | F |
|---------------|-----|-----|-----|------|------|-----|------|
| 20.359 | 156 | 245 | 175 | 160 | - | - | - |
| 1.310.000.093 | 100 | 168 | 113 | 1050 | 70,6 | 110 | 20,4 |
| 1.310.000.094 | 100 | 168 | 113 | 1050 | 70,6 | 110 | 20,4 |



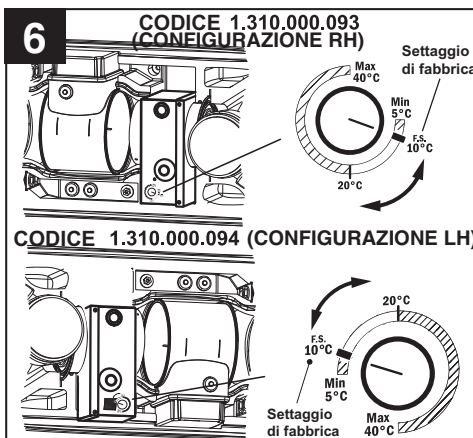
Schema Collegamento

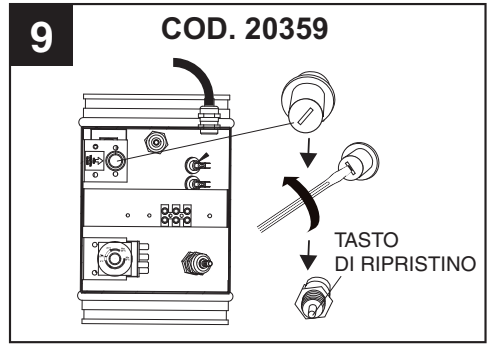
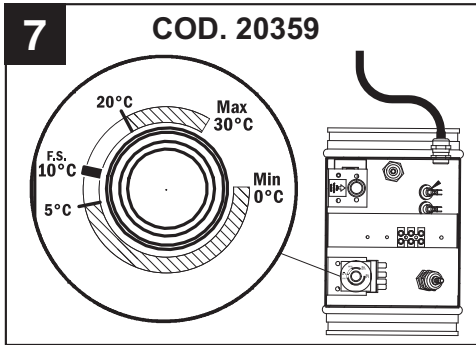


Utilizzo

L'elettronica di bordo non gestisce la temperatura di uscita dell'aria, ma l'accensione/spengimento del riscaldatore. La temperatura dell'aria in uscita può essere regolata manualmente agendo sulla manopola termostato bulbo riscaldatore (vedi Figg.6-7):

I valori rappresentano indicativamente la temperatura al di sotto della quale si attiva la resistenza e al di sopra della quale si disattiva. Il valore predefinito in fabbrica (F.S.) è impostato in fabbrica a circa 10°C. Se si desidera modificare questo valore, si consiglia di scegliere un valore compreso nell'intervallo tra 5°C e 20°C (l'area tratteggiata è sconsigliata).





Surriscaldamento

Nei riscaldatori per i prodotti della serie “VORT PIV W” (installazione a parete) in caso di surriscaldamento del riscaldatore (per esempio in caso di assenza di flusso d'aria a causa di guasto o blocco di ventola del motore), sono previsti due livelli intrinseci di sicurezza del dispositivo:

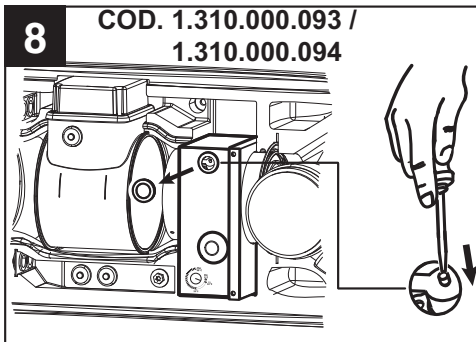
- Termostato di sicurezza a **riarmo automatico**, Tp Auto.
- Termostato di sicurezza a **riarmo manuale** (RESET), Tp Man.

Un primo livello di sicurezza è dato dall'intervento del dispositivo a riarmo automatico. In caso di ulteriore guasto, il termostato di sicurezza a riarmo manuale, interviene interrompendo il funzionamento del riscaldatore. Il funzionamento del riscaldatore potrà essere ripristinato resettando manualmente premendo il tasto illustrato in figura 8.

“Electric heater 500 PIV” (cod. 20.359) per i prodotti della serie “VORT PIV QUADRO” è fornito di un termostato di sicurezza a ripristino manuale.

Il funzionamento del riscaldatore può essere ripristinato manualmente premendo il tasto mostrato in figura 9.

Prima di eseguire l'operazione di Ripristino del riscaldatore, togliere sempre la tensione di rete prima di rimuovere il coperchio della scatola di collegamento. Questa operazione deve essere eseguita esclusivamente da personale autorizzato.



Manutenzione / Pulizia

- Il prodotto non necessita di speciali manutenzioni eccetto i controlli periodici di funzionamento.
- Interrompere la rete di alimentazione prima di eseguire qualsiasi tipo di manutenzione. Si raccomanda di ispezionare almeno una volta l'anno gli elementi riscaldanti e rimuovere gli eventuali residui di sporco depositati sulla resistenza elettrica.
- Durante le operazioni di pulizia non usare solventi e non danneggiare le parti elettriche.

Smaltimento

Questo prodotto è conforme alla Direttiva 2012/19/UE riguardante la gestione dei rifiuti di apparecchiature elettriche ed elettroniche (RAEE).



Il simbolo del cassonetto barrato riportato sull'apparecchio indica che il prodotto, alla fine della propria vita utile, dovendo essere trattato separatamente dai rifiuti domestici, deve essere conferito in un centro di raccolta differenziata per apparecchiature elettriche ed elettroniche. Ciò eviterà effetti negativi sull'ambiente e sulla salute, favorendo il corretto trattamento, smaltimento e riciclaggio dei materiali di cui è composto il prodotto.

Rivolgersi all'autorità comunale per conoscere l'ubicazione di questo tipo di strutture. In alternativa, il distributore è tenuto al ritiro gratuito di un apparecchio da smaltire a fronte dell'acquisto di un apparecchio equivalente.



VORTICE S.p.A. si riserva il diritto di apportare tutte le varianti migliorative ai prodotti in corso di vendita.
VORTICE S.p.A. reserves the right to make improvements to products at any time and without prior notice.
VORTICE S.p.A. se réserve le droit d'apporter toutes les variations afin d'améliorer ses produits en cours de commercialisation.
VORTICE S.p.A. behält sich vor, alle eventuellen Verbesserungsänderungen an den Produkten des Verkaufsangebots vorzunehmen.
VORTICE S.p.A. se reserva el derecho a hacer cambios en los productos para su mejora en cualquier momento sin previo aviso.
VORTICE S.p.A. 公司 股份有限公司 保留在产品销售期间进行产品改良的权利。

VORTICE GROUP COMPANIES

VORTICE S.p.A.
Strada Cerca, 2 - frazione di Zoate
20067 - Tribiano (MI)
Tel. +39 02-90.69.91
ITALY
vortice.com
postvendita@vortice-italy.com

VORTICE INDUSTRIAL Srl
Via B. Brugnoli, 3
37063 - Isola della Scala (VR)
Tel. +39 045 6631042
ITALY
vorticeindustrial.com
info@vorticeindustrial.com

VORTICE VENTILATION SYSTEM (CHANGZHOU) CO.LTD
Building 19, No.388 West Huanghe Road, Xinbei District,
Changzhou, Jiangsu Province CAP:213000
CHINA
vortice-china.com
vortice@vortice-china.com

VORTICE LIMITED
Beeches House-Eastern Avenue
Burton on Trent - DE 13 0BB
Tel. +44 1283-49.29.49
UNITED KINGDOM
vortice.ltd.uk
sales@vortice.ltd.uk

VORTICE LATAM S.A.
Bodega #6
Zona Franca Este Alajuela - Alajuela 20101
Tel. (+506) 2201 6934
COSTA RICA
vortice-latam.com
info@vortice-latam.com

CASALS VENTILACIÓN INDUSTRIAL IND., S.L.
Ctra. Camprodon, s/n
17860 - Sant Joan de les Abadesses (Girona)
SPAIN
casals.com
ventilacion@casals.com

A

**TAGLIANDO INTERVENTO IN GARANZIA
CERTIFICATE OF WORK PERFORMED UNDER GUARANTEE
COUPON INTERVENTION SOUS GARANTIE**

DATA INTERVENTO

DATE OF WORK - DATE INTERVENTION

TIMBRO CENTRO ASSISTENZA

STAMP OF TECHNICAL ASSISTANCE CENTRE - CACHET SERVICE APRES-VENTE

B

**TAGLIANDO INTERVENTO IN GARANZIA
CERTIFICATE OF WORK PERFORMED UNDER GUARANTEE
COUPON INTERVENTION SOUS GARANTIE**

DATA INTERVENTO

DATE OF WORK - DATE INTERVENTION

TIMBRO CENTRO ASSISTENZA

STAMP OF TECHNICAL ASSISTANCE CENTRE - CACHET SERVICE APRES-VENTE

C

**TAGLIANDO INTERVENTO IN GARANZIA
CERTIFICATE OF WORK PERFORMED UNDER GUARANTEE
COUPON INTERVENTION SOUS GARANTIE**

DATA INTERVENTO

DATE OF WORK - DATE INTERVENTION

TIMBRO CENTRO ASSISTENZA

STAMP OF TECHNICAL ASSISTANCE CENTRE - CACHET SERVICE APRES-VENTE

D

**TAGLIANDO INTERVENTO IN GARANZIA
CERTIFICATE OF WORK PERFORMED UNDER GUARANTEE
COUPON INTERVENTION SOUS GARANTIE**

DATA INTERVENTO

DATE OF WORK - DATE INTERVENTION

TIMBRO CENTRO ASSISTENZA

STAMP OF TECHNICAL ASSISTANCE CENTRE - CACHET SERVICE APRES-VENTE

ITALIA CONDIZIONI DI GARANZIA

VORTICE SPA garantisce i suoi prodotti per **2 anni** dalla data dell'acquisto, che deve essere comprovata da idoneo documento fiscale (scontrino o fattura), rilasciato dal venditore. Nel suddetto periodo di garanzia VORTICE SPA si impegna, dopo aver effettuato le opportune valutazioni tecniche, a riparare o a sostituire gratuitamente le parti dell'apparecchio che risultassero affette da difetti di fabbricazione. La presente garanzia, da attivare nei modi e nei termini di seguito indicati, lascia impregiudicati i diritti derivanti al consumatore dalla applicazione del D. lgs. 24/2002. Tali diritti, conformemente alla legge, potranno essere fatti valere esclusivamente nei confronti del proprio venditore.

La presente garanzia è valida su tutto il territorio italiano.

Modalità e condizioni di attivazione della garanzia

Gli interventi in garanzia (riparazioni o sostituzioni del prodotto ovvero delle parti difettose) saranno eseguiti presso uno dei Centri di Assistenza Tecnica autorizzati da VORTICE il cui indirizzo è disponibile sul sito WWW.VORTICE.COM o contattando il **numero verde 800.555.777**.

La prestazione eseguita in garanzia non prolunga il periodo della garanzia. Pertanto, in caso di sostituzione del prodotto o di un suo componente, sul bene o sul singolo componente fornito in sostituzione non decorre un nuovo periodo di garanzia ma si deve tener conto della data di acquisto del prodotto originario.

UK AND IRELAND CONDITIONS OF WARRANTY

This guarantee is offered as an extra benefit and does not affect your legal rights. All electrical appliances produced by VORTICE SPA are guaranteed by the Company for 2 years against faulty material or workmanship. If any part is found to be defective in this way within the first twentyfour months from the date of purchase or hire purchase agreement, we, or our authorised service agents, will replace or at our option repair that part without any charge for materials or labour or transportation, provided that the appliance has been used only in accordance with the instructions provided with each appliance and has been not connected to an unsuitable electricity supply, or subjected to misuse, neglect or damage or modified or repaired by any person not authorised by us. The correct electricity supply voltage is shown on the rating plate attached to the appliance.

This guarantee is normally available only to the original purchaser of the appliance, but VORTICE will consider written applications for transfer. Should any defect arise in any Vortice product and a claim under guarantee become necessary, the appliance should be carefully packed and returned to your approved Vortice stocklist. This portion of the guarantee should be attached to the appliance.

ITALIA

Spedire la garanzia in busta chiusa a:
Vortice S.p.A.
Strada Cerca 2
Frazione di Zoate
20067 Tribiano Milano.

Autorizzo VORTICE SPA ad inserire i miei dati nelle sue liste e a comunicarli a terzi per l'invio di materiale pubblicitario ed informativo. In ogni momento, a norma dell'art. 13 legge 675/96, potrò avere accesso ai miei dati, chiederne la modifica o la cancellazione oppure oppormi al loro utilizzo scrivendo a:

**Vortice S.p.A.
Responsabile
trattamento dati
- Strada Cerca, 2
- Frazione di Zoate -
20067 Tribiano (MI).**

Non autorizzo
(barrare se interessa)

UK-IRELAND

Send the guarantee in sealed envelope to:
Vortice Limited
Beeches House
Eastern Avenue
Burton on Trent
DE13 0BB United Kingdom

I authorize VORTICE LTD. to include my personal details within their database, which they use, via a third party for the despatch of advertising material, at any time, in accordance with the regulations in force within my country. I can have access to my details and can request changes, or prohibit the usage of my details. This will be done by addressing my request directly to:

**Vortice Limited
Beeches House
Eastern Avenue
Burton on Trent
DE13 0BB United
Kingdom.**

I do not authorize
(please tick if required)

OTHER COUNTRIES

Please send the guarantee to the retailer's address in the country where the appliance has been purchased.

I authorize VORTICE SPA and its local distributors to include my personal details within their database and they can use it through a third party for the despatch of advertising material. At any time, in accordance with the regulations in force within my country. I can have access to details and can ask to make changes, or prohibit the usage of my details. This will be done by addressing my request directly to the headquarters of the local distributor where the appliance has been bought.

I do not authorize
(please tick if required)



1 GARANZIA - GUARANTEE - GARANTIE

DA CONSERVARE

TO BE RETAINED
A CONSERVER



DATA ACQUISTO
Purchase date - Date d'achat

Per poter usufruire della garanzia il cliente deve compilare e rispedire alla VORTICE SPA, entro 8 giorni dall'acquisto, la "Parte 2" del tagliando di garanzia, all'indirizzo e con le modalità in tale parte riportate. La "Parte 1" del tagliando di garanzia deve essere conservata e presentata, unitamente al documento fiscale (scontrino o fattura) rilasciato dal venditore al momento dell'acquisto, al Centro Assistenza autorizzato di VORTICE SPA, che dovrà eseguire l'intervento in garanzia.

This warranty must be attached to the appliance should it need to be returned for servicing.
N.B. Guarantee is only valid if all details are completed correctly.

ATTENTION: pour bénéficier de la garantie, le présent certificat doit obligatoirement accompagner l'appareil présumé défectueux. Le certificat doit porter le cachet du revendeur et la date d'achat.
A défaut, la garantie sera comptée à partir de la date de sortie d'usine.

Esclusioni

La presente garanzia non copre:

- Le rotture provocate dal trasporto.
- I difetti o guasti derivanti da uso non corretto o improprio da parte del cliente.
- I difetti derivanti dal mancato rispetto delle avvertenze e condizioni d'uso indicate nel libretto di istruzioni ed uso allegato al prodotto.
- I difetti derivanti da non corretta installazione ovvero da una installazione effettuata senza rispettare quanto previsto nel relativo capitolo del libretto di istruzioni ed uso.
- I guasti derivanti da un errato allacciamento alla rete di alimentazione elettrica o per tensione di alimentazione diversa da quella prevista per l'apparecchio, ovvero diversa dal limite stabilito dalle norme CEI (+/- 10% del valore nominale).

La presente garanzia non copre, inoltre, gli eventuali difetti derivanti da una cattiva manutenzione ovvero da interventi effettuati da personale non qualificato o da terzi non autorizzati.

TIMBRO RIVENDITORE

stamp of supplier
cachet du vendeur

| |
|-------|
| CONF. |
| COLL. |

DATA SPEDIZIONE
Mailing date - Date d'expédition

2 GARANZIA - GUARANTEE - GARANTIE

TIMBRO RIVENDITORE
stamp of supplier
cachet du vendeur

DA SPEDIRE (entro 8 giorni dall'acquisto)

TO SEND (within 8 days from date of purchase)
A RETOURNER (dans les 8 jours après l'achat)



DATA ACQUISTO
Purchase date - Date d'achat

DATI UTENTE / CUSTOMER DATA / COORDONNÉES DE L'UTILISATEUR

nome / name / nom _____
 cognome / surname / prenom _____
 via / street / rue _____
 cap / post code / code postal _____
 città / town _____

Dichiaro di aver preso atto delle condizioni di garanzia specificate sul certificato in mio possesso e autorizzo la gestione dei miei dati personali (v. retro).

I have read and understood the terms and conditions of this guarantee and I authorize the processing of my personal details (see overleaf).

Suivant les conditions de garantie définies par le certificat en ma possession j'autorise l'utilisation de mes coordonnées (voir au verso).

Firma / Signature / Signature _____

DATA SPEDIZIONE

Mailing date - Date d'expédition